

Cable para datos U/UTP CAT5e exterior PE Fca

Ref. WIR9070R

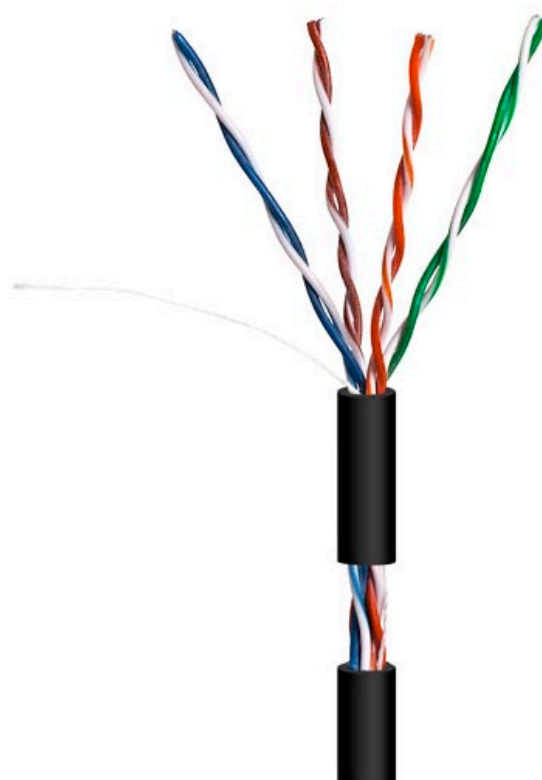
- Cable de par trenzado estructurado CAT5e tipo U/UTP, fabricado y testado según las especificaciones TIA/EIA 568-A/B, EN50173, ISO 11801, EN50288, EN50167, EN50168 y EN50169.

Especialmente diseñado para la transmisión de voz, imágenes y datos a alta velocidad de hasta 100 Mbps y 100MHz.

Puede utilizarse en instalaciones exteriores de cableado horizontal o secundario entre rosetas y centros de distribución o patch panel.

El cable se compone de 4 pares de conductores 24AWG codificados por colores con un aislamiento de polietileno sólido. Cada uno de los pares tiene diferente longitud de trenzado y a su vez están trenzados entre sí para mantener y mejorar el rendimiento de los cables.

A lo largo de la cubierta del cable se detalla la referencia del cable, características y un sistema de marcado de metros decreciente. Este sistema marca los metros de cable de 305 a 0 metros, de manera que, según se dispensa el cable, puede saberse fácilmente la cantidad de metros restantes hasta el final del carrete o rollo.

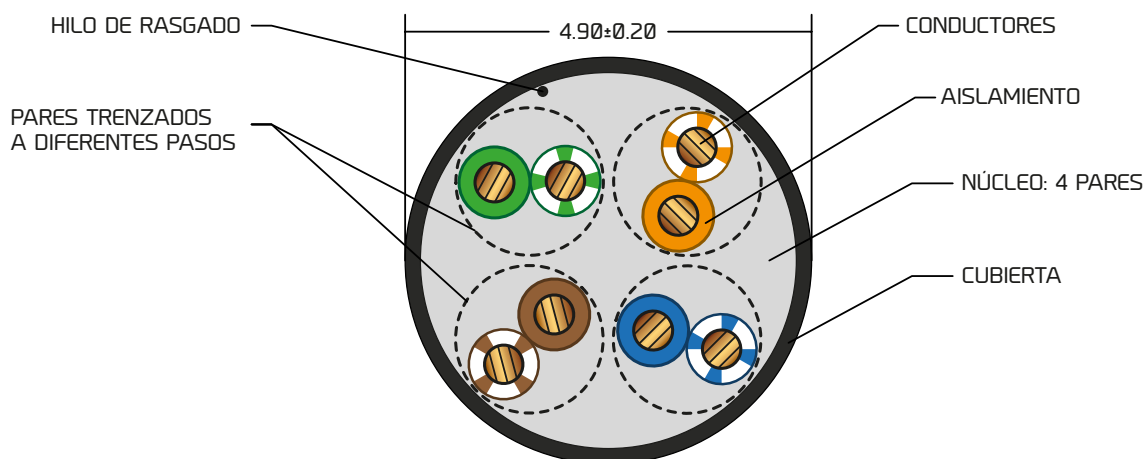


Construcción y características

Característica	Atributo	Unidades	Ref. WIR9070R
Conductor	Tipo		Conductor Sólido Unifilar
	Material		Conductor de CCA
	Diámetro Ø	mm	1/0.510±0.005
	Calibre	AWG	24
Aislamiento del conductor	Material		HDPE - Polietileno de alta densidad
	Diámetro exterior	mm	0.868±0.05
	Grosor medio	mm	0.20
	Color		P1. Marrón y Marrón-Blanco P2. Azul y Azul-Blanco P3. Naranja y Naranja-Blanco P4. Verde y Verde-Blanco
Conjunto interior	Diámetro	mm	---
Relleno	Tipo		---
	Material		---
Cinta envolvente	Material		---
	Conductividad		---

Característica	Atributo	Unidades	Ref. WIR9070R
Blindaje	Clase		U/UTP
	Lámina sobre conjunto de pares		No
	Material		---
	Trenzado sobre conjunto de pares		No
	Material		---
	Cobertura	%	---
	Lámina sobre cada par		No
Cubierta exterior	Material		PE
	Diámetro	mm	4.9±0.20
	Grosor	mm	0.52±0.05
	Reacción al fuego (CPR)	CPR	Fca
	Color		Negro
	Texto de marcado		Modelo, marca, lote, descripción, metreato de 305 a 0m
	Color texto de marcado		Blanco
Cable de masa			No
Hilo de rasgado			Si
Características eléctricas	Rango de frecuencia	MHz	100
	Impedancia	Ω/Km	100 ± 15
	Retardo diferencial (skew)	µs	<0.045
	Capacidad nominal mutua	nF/Km	≤56
	Voltaje de trabajo	V	30
	Resistencia dieléctrica	Vca	500
	Resistencia de aislamiento	MΩ/ Km	100
Temperatura de trabajo		°C	75
Radio de curvatura mínimo			8 veces el diámetro del cable
Sistema de dispensado			Carrete dispensador en caja
Longitud del cable		m	305
Empaquetado	Tipo		Carrete en caja color
	Material		Carrete de PVC y caja cartón corrugado impresa color
	Tamaño	mm	349.0*330.0*345.0
	Peso	Kg	10.15

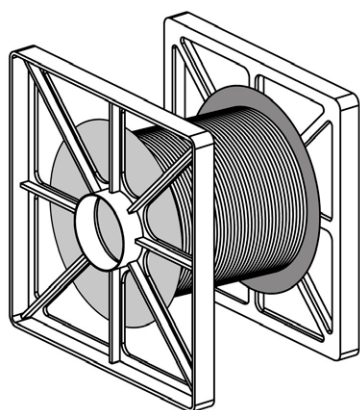
Esquema en sección de las partes



Respuesta de frecuencia

Frecuencia (MHZ)	Pérdida de retorno (dB/100m)	Atenuación (dB/100vm)	NEXT (dB/100m)	PSNEXT (dB/100m)	EIFEXT (dB/100m)	PSELFEXT (dB/100m)	ACR (dB/100m)	PS-ACR (dB/100m)	Retardo de propagación (ns)
1	20.0	2.1	65.3	62.3	64.0	61.0	63.2	60.2	570.0
4	23.0	4.1	56.3	53.3	52.0	49.0	52.2	49.2	552.0
10	25.0	6.5	50.3	47.3	44.0	41.0	43.8	10.8	545.4
16	25.0	8.3	47.2	44.2	39.9	36.9	39.0	36.0	543.0
31.25	23.6	11.7	42.9	39.9	34.1	31.1	31.1	28.1	540.4
62.5	21.5	17.0	38.4	35.4	28.1	25.1	21.4	18.4	538.6
100	20.1	22.0	35.3	32.3	24.0	21.0	13.3	10.3	537.6
*150	18.9	27.5	32.7	29.7	20.5	17.5	5.1	2.1	536.9
*200	18.0	32.4	30.8	27.8	18.0	15.0	-1.6	-4.6	536.5

Presentación y empaquetado



Normativa

TIA/EIA 568-A/B, ISO/IEC 11801, EN 50173, EN 50288, EN 50167, EN 50168, EN 50169, EN 50575:2014+A1:2016 y EN 50581:2012.



Documentación del producto

Declaración de prestaciones DoP - Disponible en: www.molgar.com/producto/WIR9070R

Declaración de conformidad CE DoC - Disponible en: www.molgar.com/producto/WIR9070R